

**安裝說明 Installation instructions**

安裝：先將一側倒鉤勾住鋁軌，再將另一側用力往下按，直至完全卡住軌道。

Settle: Put one side to hook the rail and then push the other side until the hook well-located.

取下：先將起子插入倒鉤孔，向外側稍稍用力，即可取出。

Unload: Insert screwdriver into the hole and pull out the base from rail



**特長 Features**

- 三位一體式端子台安裝方便可有效節約工時,本體採用PA6,抗沖擊力強。

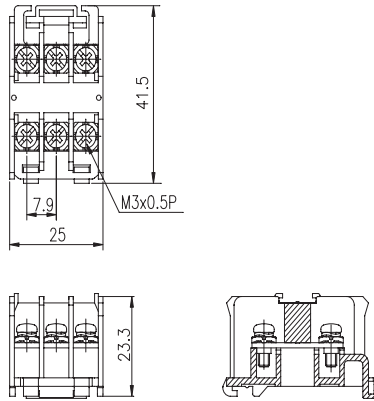
The double decks design for saving the mounting space,Optional type with the attached screws is available。

**仕様 Specification**

型式 仕樣 Specification Product Type	RTE-B	RTE-C	RTE-D	RTG-C
定格電壓 Rating Voltage	AC600V			
定格電流 Rating Current	15A	20A	30A	90A
適合電線 Applicable Wire	2.0mm <sup>2</sup>	3.5mm <sup>2</sup>	5.5mm <sup>2</sup>	2-18AWG
螺絲尺寸 Screw Size	M3.5x0.6P	M3.5x0.6P	M4x0.7P	1/4
間距 Pitch	7.9mm	9.7mm	11mm	15.75mm
本體材質 Body Material	PA66			
絕緣電阻 Insulation Resistance	DC500V/100MΩ			
耐電壓 Withstand Voltage	AC2500V/1 Min			
使用溫度 Ambient Temp	-20 ~ +60 °C			
保存溫度 Storage Temp	-20 ~ +70 °C			

軌道式 Rail-Mounted Type

## RTE-B

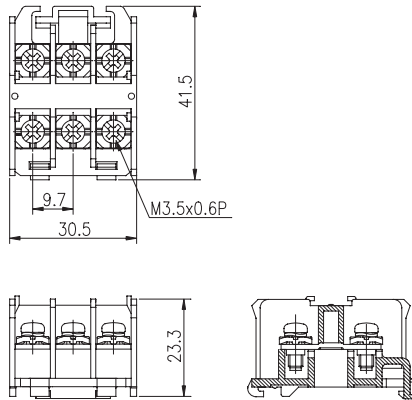


定格 Rating	AC600V 15A
適合電線 Applicable Wire	2.0mm <sup>2</sup>

### 適合附件 Accessories

銘板 Marking Plate	LB5
透明蓋 Cover	CO38
鋁軌 Aluminum Rail	RA3
固定片 End Clamp	PR3-24SY

## RTE-C

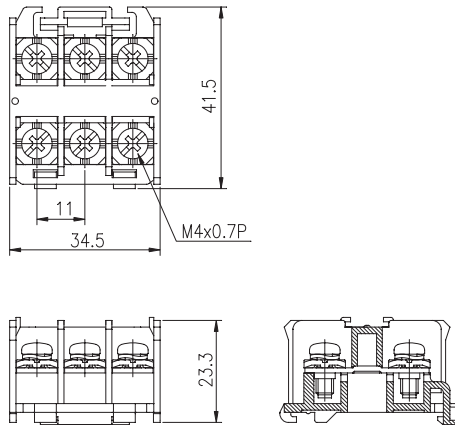


定格 Rating	AC600V 20A
適合電線 Applicable Wire	3.5mm <sup>2</sup>

### 適合附件 Accessories

銘板 Marking Plate	LB5
透明蓋 Cover	CO38
鋁軌 Aluminum Rail	RA3
固定片 End Clamp	PR3-24SY

## RTE-D

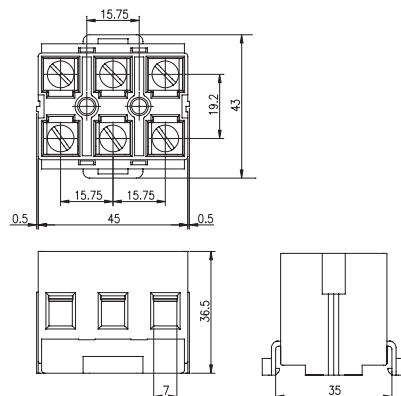


定格 Rating	AC600V 30A
適合電線 Applicable Wire	5.5mm <sup>2</sup>

### 適合附件 Accessories

銘板 Marking Plate	LB5
透明蓋 Cover	CO38
鋁軌 Aluminum Rail	RA3
固定片 End Clamp	PR3-24SY

## RTG-C



定格 Rating	AC600V 90A
適合電線 Applicable Wire	#2-#18AWG
本体材質 Body Material	PA 66
連接方式 Connection	1/4 Screw-1/4 Screw

### 適合附件 Accessories

鋁軌 Aluminum Rail	RA4
------------------	-----