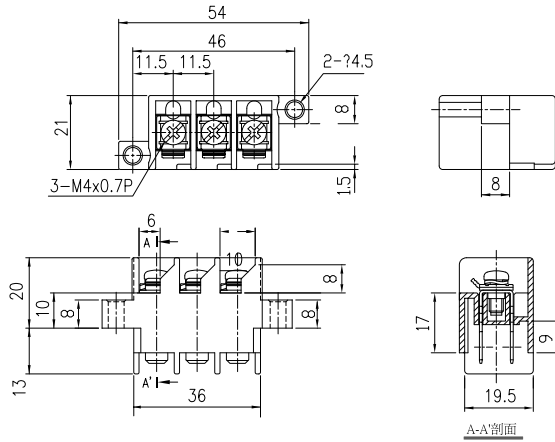
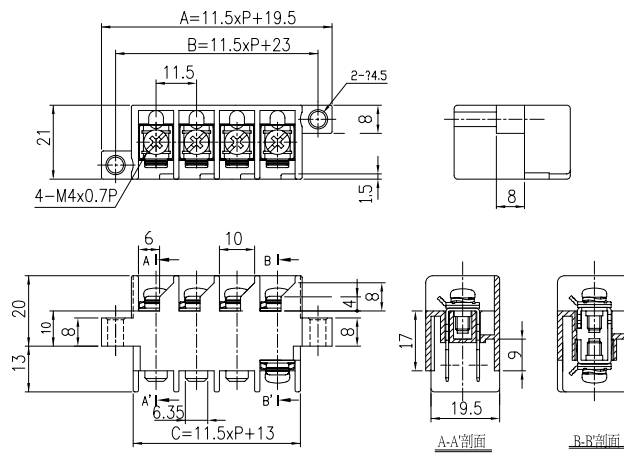


T4089-3P



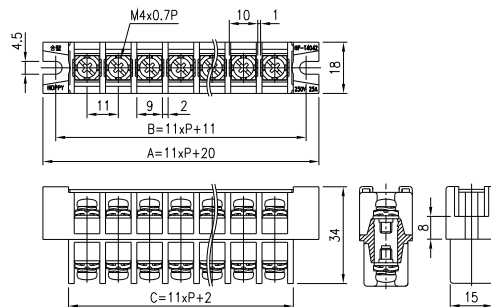
定格 Rating	AC660V 20A
適合電線 Applicable Wire	3.5mm ²
本体材質 Body Material	PBT G30%
連接方式 Connection	M4 Screw-#250 Tab (2)

T4089-4P



定格 Rating	AC660V 20A
適合電線 Applicable Wire	3.5mm ²
本体材質 Body Material	PBT G30%
連接方式 Connection	M4 Screw-M4 Screw/#250Tab

T4042-1-□P



定格 Rating	AC250V 25A
適合電線 Applicable Wire	2mm ²
本体材質 Body Material	PBT G30%
連接方式 Connection	M4 Screw-M4 Screw

極數	P	1	2	3	4	5	6	7	8	10	12	14	16	18
全長	A	31	42	53	64	75	86	97	108	130	152	174	196	218
固定孔距	B	22	33	44	55	66	77	88	99	121	143	165	187	209
長度	C	13	24	35	46	57	68	79	90	112	134	156	178	200